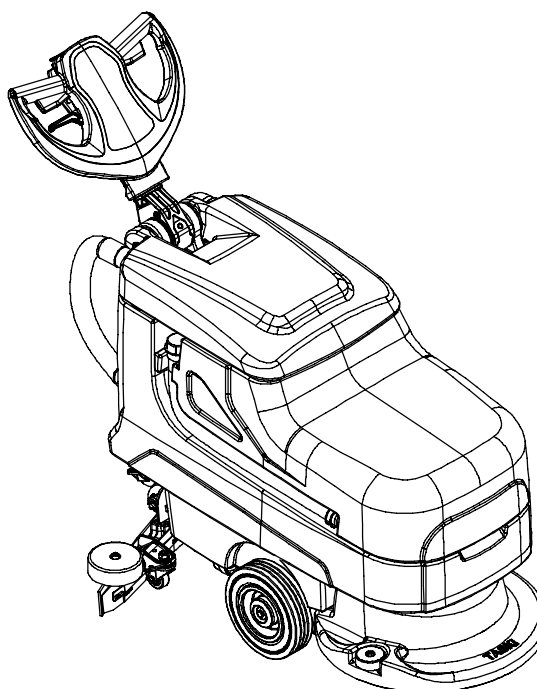




Ersatzteilliste
Liste des pièces de rechange
Spare parts list

TASKI swingo 455 B



Postfach CH 9542 Münchwilen
Telefon +41 71 969 27 27 Fax +41 71 969 22 53

Ausführung/Execution; List(e) /1
30.01.2012 SPS

Modell – Uebersicht

Résumé des différents modèles

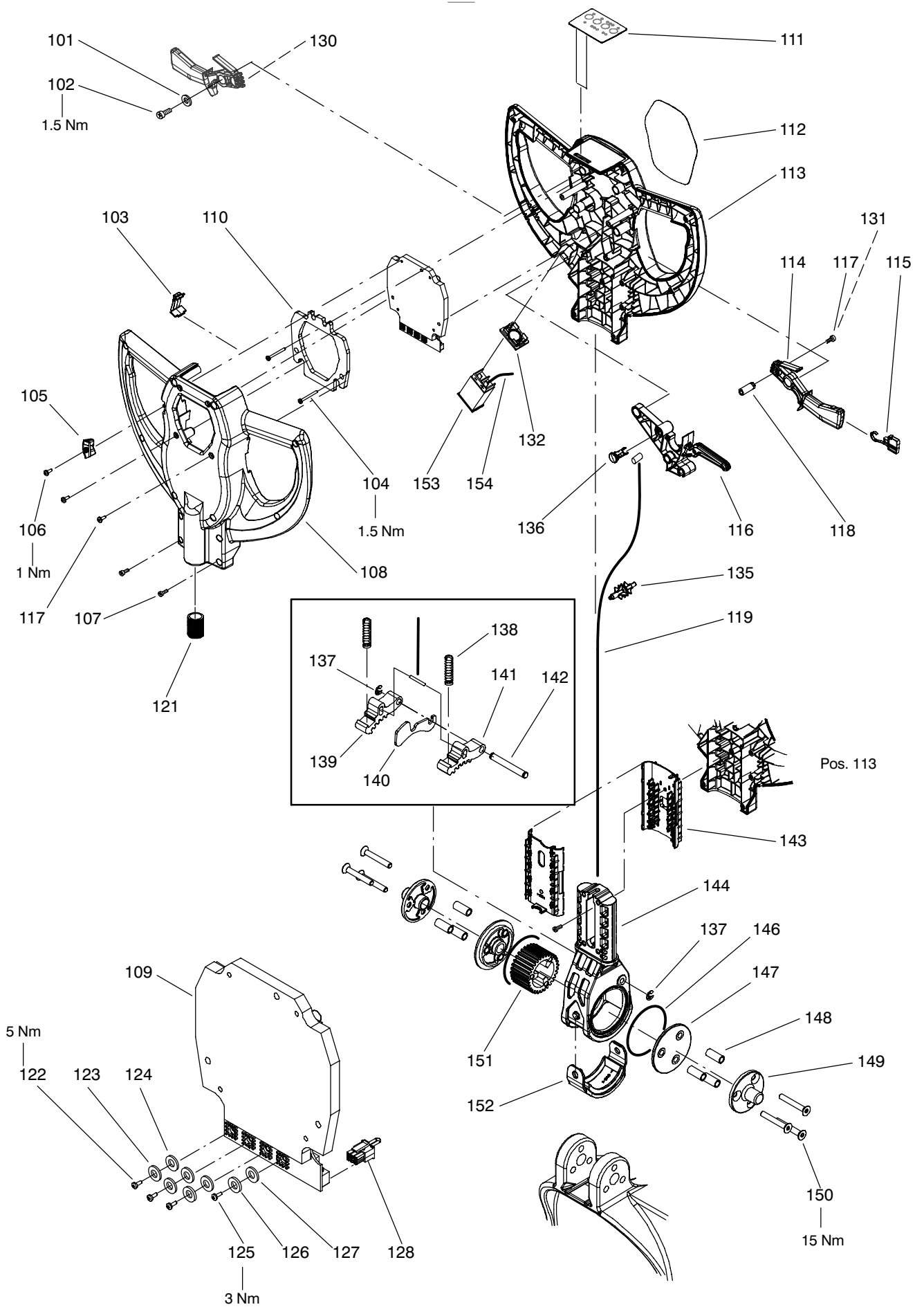
Overview for the versions

TASKI swingo 455 B

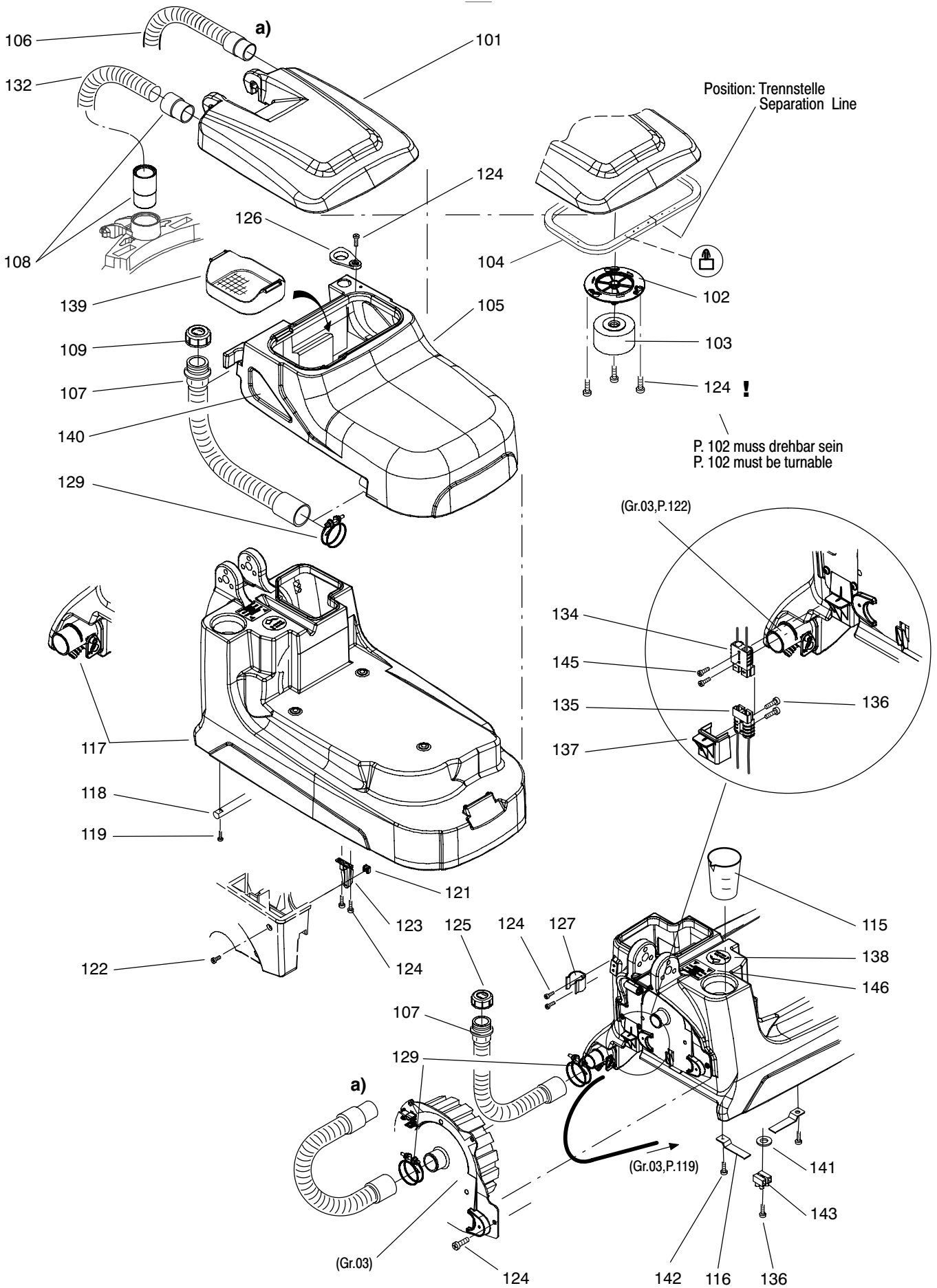
TASKI swingo		Type	Serie
7518366	455 B	CO455.0	01
7518367	455 B BMS EURO	CO455.0X	01
7518368	455 B BMS UK	CO455.0X	01
7518369	455 B BMS SEV	CO455.0X	01
7518370	455 B BMS DK	CO455.0X	01
7518371	455 B BMS NA	CO455.XC	01
7518372	455 B BMS CN	CO455.0X	01

S008411					TASKI swingo 455B	TASKI swingo 455B	TASKI swingo 455B
Pos. No.	Artikelnr. Article No. Item No.	Bestellnr. No. de com Order No.	Model	Stck. Piè. Qty.	Bezeichnung	Designation	Description
1	S008412			1.00	Griff	Poignée	Handle
2	S008413			1.00	Tankpartie	Groupe réservoir	Tank group
3	S008414			1.00	Saugaggregat, Wasserführung	Agrégat d'aspiration, Ecoulement de l'eau	Vacuum unit, Water outlet
4	S008415			1.00	Düsenabsenkung	Dispositif remontée suceur	Squeegee lowering mechanism
5	S008416			1.00	Saugdüse	Suceur	Squeegee
6	S008417			1.00	Bürstenabsenkung	Dispositif des brosses	Tool lowering unit
7	S008418			1.00	Unterbau	Partie intérieure	Lower part
8	S008436			1.00	Bürstenantrieb	Entraînement de brosse	Brush drive
9	S008419			1.00	Magnetventil, Elektroteile	Soupape magnétique, pièces électrique	Magnetic valve, electrical parts
10	S008420			1.00	Elektroschema	Schéma électrique	Electrical diagram

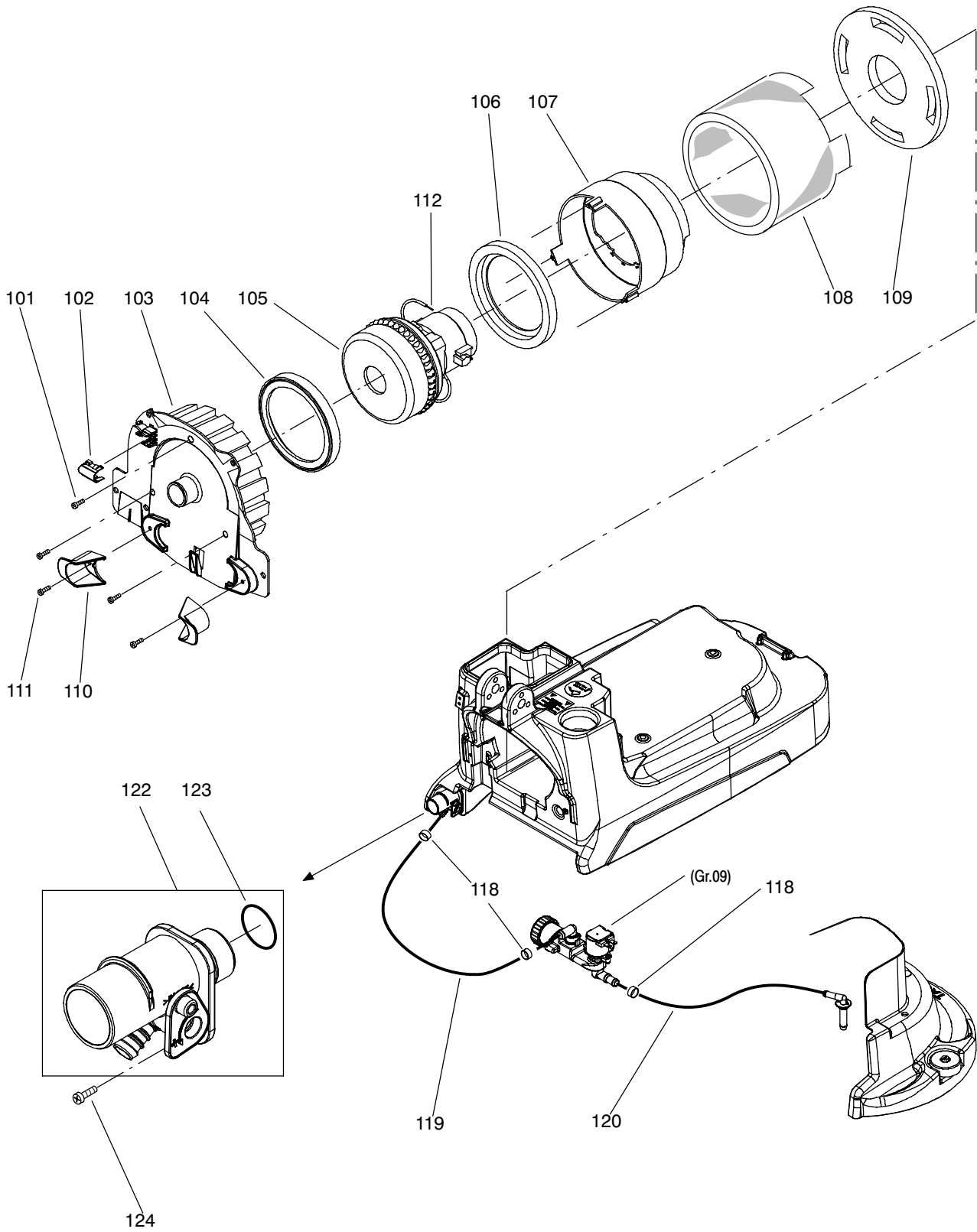
S008412					Griff	Poignée	Handle
Pos. No.	Artikelnr. Article No. Item No.	Bestellnr. No. de com Order No.	Model	Stck. Piè. Qty.	Bezeichnung	Designation	Description
101	1752/11	4007450		2.00	Unterlagscheibe 5,3/20x1,5	Rondelle 5/20	Washer 5/20
102	1840/113	4130053		2.00	PT-Schr LK KS KA50x30	Vis pour plastique KA50x30	Screw for plastic KA50x30
103	17460-44	4129904		1.00	Abdeckung	Couvercle	Cover
104	1840/020	4114420		3.00	PT-Schr LK KS KA40x35	Vis pour plastique KA40x35	Screw for plastic KA40x35
105	17421-37	4129242		1.00	Abdeckung	Couvercle	Cover
106	1840/106	4090640		1.00	PT-Schr LK KS KA30x10	Vis pour plastique KA30x10	Screw for plastic KA30x10
107	1840/017	4101980		13.00	PT-Schr LK KS KA50x20	Vis pour plastique KA50x20	Screw for plastic KA50x20
108	17420-39	4128521		1.00	Griffschale	Poignée	Handle housing
109	17421-44	4129622		1.00	Elektronik	Electronique	Electronics
110	17420-73	4128599		1.00	Dichtung	Joint d'étanchéité	Gasket
111	17460-54	4129953		1.00	Tastaturfolie	Plaquette de commande	Control label
112	17421-01	4128806		1.00	Schriftzug	Autocollant swingo 350	Decorative label swingo 350
113	17420-40	4128522		1.00	Griffschale	Poignée	Handle housing
114	17420-27	4128520		2.00	Hebel	Levier de mise	Switch lever
115	17451-33	4125891		2.00	Blindtaste	Couvercle	Cover
116	17460-53	4129950		1.00	Hebel	Levier	Lever
117	1207/11	4019650		5.00	L-Schr KS M4x10	Vis à tête cyl. bomb. M4x10	Raised cheese hd.screw M4x10
118	17420-70	4128590		1.00	Bolzen mit Magnet	Goujon avec magnétique	Bolt with magnet
119	17460-49	4129919		1.00	Bowdenzug	Câble bowden	Bowden cable
121	4006/151	4128884		1.00	Schlauch NW 17 PA	Tuyau NW 17 PA	Hose NW 17 PA
122	1132/145	4060500		3.00	Zyl-Schr I-6Kt M5x10	Vis cyl. à trou 6 p. M5x10	Socket head cap screw M5x10
123	1771/55	4007660		3.00	Fächerscheibe 5,1	Rondelle étoile 5,3	Serrated lock washer 5,1
124	1752/12	4007460		3.00	Scheibe 5,3/10x1	Rondelle 5,3/10x1	Washer 5,3/10x1
125	1132/5	4006410		1.00	Zyl-Schr I-6Kt M4x10	Vis cyl. à trou 6 p. M4x10	Socket head cap screw M4x10
126	1771/54	4007650		1.00	Fächerscheibe 4,3	Rondelle étoile 4,3	Serrated lock washer 4,3
127	1752/10	4007440		1.00	Unterlagscheibe 4,3/ 9x0,8	Rondelle 4,3/9	Washer 4,3/9
128	17421-11	4128858	Non BMS	1.00	Brücke Non BMS	Contact de pompage	Jumper
130	8908/100	4122512			Kugellagerfett 400gr	Graisse pour roulement 400gr	Ball bearing grease 400gr
131	8936/1	4017370			Sicherungs-Klebstoff mittel	Colle pour blocage moyen	Adhesive locking middle
132	17451-10	4124985		1.00	Abdeckung	Couvercle	Cover
135	17460-45	4129905		1.00	Rolle	Roulette	Roll
136	17460-46	4129906		1.00	Exzenter	Axe excentrique	Eccentric shaft
137	2913/58	4008770		2.00	Sicherungsscheibe 5	Anneau de retenue 5	Retaining washer 5
138	2804/121	4129659		2.00	Druckfeder	Ressort de pression	Pressure spring
139	14615-73	4129912		1.00	Zahnwippe	Dentéebascule	Toothrocker
140	14615-39	4129163		1.00	Platte	Plaque	Plate
141	14615-72	4129911		1.00	Zahnwippe	Dentéebascule	Toothrocker
142	14615-38	4129162		1.00	Achse	Axe	Axle
143	17460-50	4129920		1.00	Profilrohr	Timon	Guide Bar
144	14615-90	4130125		1.00	Gelenk	Articulation	Articulation
146	3002/116	4126811		2.00	O-Ring 70x2	Joint-O 70x2	O-ring 70x2
147	17451-60	4126982		2.00	Stützscheibe	Rondelle d'appui	Sustaining Disc
148	17460-72	4130166		6.00	Buchse 8,5/12x27,5	Douille 8,5/12x27,5	Bush 8,5/12x27,5
149	17451-61	4126983		2.00	Deckscheibe	Disque de recouvrement	Cover Disc
150	1292/046	4130219		6.00	S-Schr I-6Kt M8x55	Vis con. à trou 6 pans M8x55	Counters. hd.cap screw M8x55
151	14615-71	4129910		1.00	Ritzel 30Z	Roue dentée 30 D	Toothed Wheel 30 T
152	14615-40	4129164		1.00	Abdeckung	Couvercle	Cover
153	4991/105	4075260	Option	1.00	Stundenzähler 24V	Kit compteur horaire 24V	Working hour meter 24V
154	17609-43	4128307		1.00	Litzenbund Stundenzähler	Toron de câbles	Wiring Harness



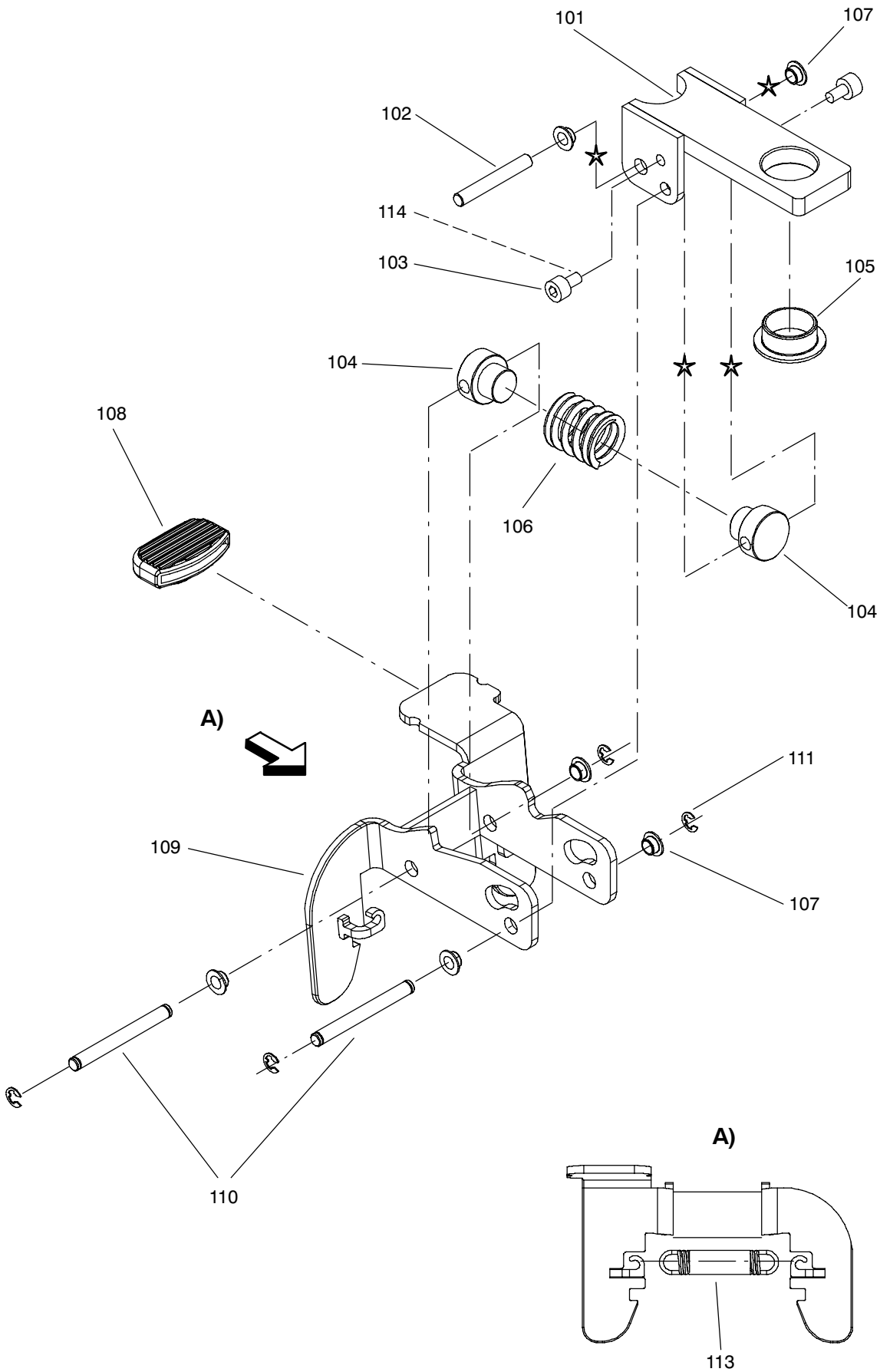
S008413					Tankpartie	Groupe réservoir	Tank group
Pos. No.	Artikelnr. Article No. Item No.	Bestellnr. No. de com Order No.	Model	Stck. Piè. Qty.	Bezeichnung	Designation	Description
101	17460-43	4129877	0,98m	1.00	Tankdeckel	Couvercle de réservoir	Tank cover
102	17450-72	4126089		1.00	Filter	Filtre	Filter
103	17451-37	4125513		1.00	Schwimmer kpl	Flotteur compl	Float compl
104	8662/010	4122571		1.00	Dichtprofil	Joint profile	Sealing profile
105	17460-42	4129876		1.00	Schmutzwassertank	Réservoir de récupération	Recovery tank
106	19501-69	4076330	0,85m	1.00	Spiralschlauch 31,7/40,5 kpl	Tuyau flexible 31,7/40,5 compl	Flexible hose 31,7/40,5 compl
107	18505-44	4085430		2.00	Spiralschlauch 31,7/40,5 kpl	Tuyau flexible 31,7/40,5 compl	Flexible hose 31,7/40,5 compl
108	19000-90	4053090		2.00	Muffe	Manchon fileté	Threaded Adaptor
109	3866/104	4033210		1.00	Verschluss rot	Chapeau de fermeture rouge	Tapped cap red
115	17412-82	4105120		1.00	Dosierbecher	Cuvette de dosage	Dosing cup
116	17608-32	4123176		3.00	Lasche	Arrêt	Holder
117	17460-07	4129979		1.00	Frischwassertank Set	Réservoir pour l'eau propre	Clear Water Tank
118	17603-09	4122816		1.00	Tankachse	Axe	Axle
119	1840/004	4109990		2.00	Delta PT-Schr LK As Torx 60x25	Vis Delta PT Torx 60x25	Screw delta PT Torx 60x25
121	1736/168	4044530		2.00	Käfigmutter M8	Écrou en charge M8	Cage nut M8
122	1425/134	4122652	0,85m	2.00	L-Schr I-6Kt mit Flansch M8x20	Vis à tête bomb.flasque M8x20	Flange sock.head screw M8x20
123	17620-59	4128296		2.00	Lasche	Appui	Bracket
124	1840/050	4122639		15.00	Delta PT-Schr LK As Torx 60x20	Vis Delta PT Torx 60x20	Screw delta PT Torx 60x20
125	3866/103	4033270		1.00	Verschluss blau	Chapeau de fermeture bleu	Tapped cap blue
126	17451-66	4127029		1.00	Dichtung	Joint d'étanchéité	Gasket
127	30011-06	4081190		1.00	Schlauchhalter	Tenon de tuyau	Hose Holder
129	2177/155	4067100	3.00	Schlauchklemme 38-43	Bride 38-43	Hose clamp 38-43	
132	3241/114	4051380	1.00	Spiralschlauch 31,7/40,5	Tuyau flexible 31,7/40,5	Flexible hose 31,7/40,5	
134	18507-00	4091300	1.00	Ladestecker 50A mit Stift	Bâti de fiche 50A avec goupille	Charger jack 50A with pin	
135	18506-99	4091310	1.00	Ladestecker 50A mit Loch	Bâti de fiche 50A avec trou	Charger jack 50A with hole	
136	1840/011	4079480	0,85m	3.00	PT-Schr LK KS KA35x20	Vis pour plastique KA35x20	Screw for plastic KA35x20
137	17607-88	4123105		1.00	Steckergehäuse	Logement de courant	Plug Housing
138	17503-12	4032070		1.00	Schild max 60 ° C 140 ° F	Plaque max 60 ° C 140 ° F	Label max 60 ° C 140 ° F
139	17450-64	4126093		1.00	Grobschmutzfilter	Filtres pour solides	Solids filter
140	17460-51	4129923		2.00	Schriftzug swingo 455	Autocollant swingo 455	Decorative label swingo 455
141	1752/11	4007450		1.00	Unterlagscheibe 5,3/20x1,5	Rondelle 5/20	Washer 5/20
142	1840/052	4122655		3.00	Delta PT-Schr LK As Torx 50x16	Vis Delta PT Torx 50x16	Screw delta PT Torx 50x16
143	4016/232	4082740		1.00	Klemmenleiste 2-Pol 4 mm ²	Serre-fils 2-pôles 4 mm ²	Connection bloc 2-ways 4 mm ²
145	1840/111	4126537		2.00	PT-Schr LK KS KA35x25	Vis pour plastique KA35x25	Screw for plastic KA35x25
146	19604-24	4126332		1.00	Empfehlungsschild		Referencelabel



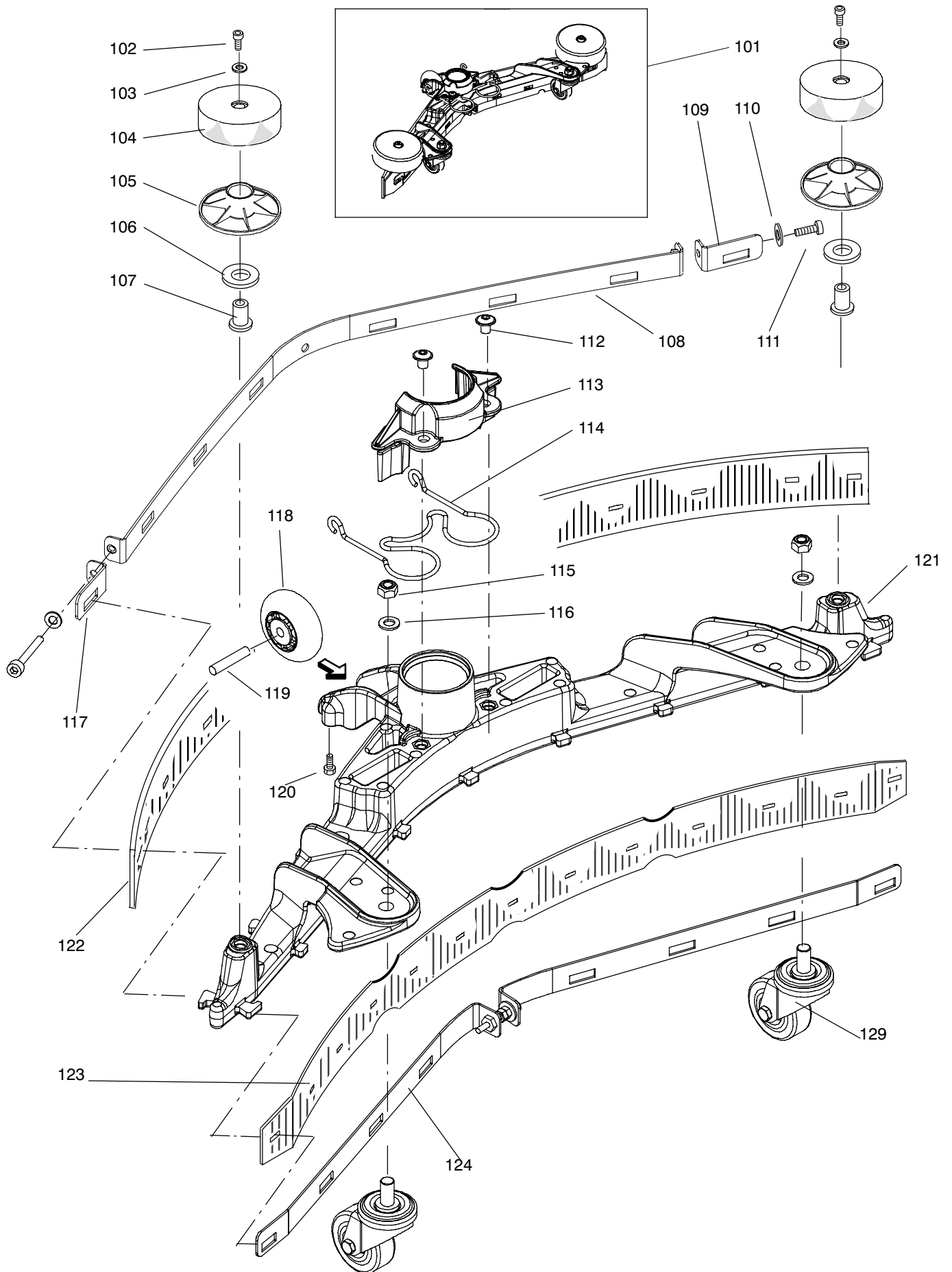
S008414					Saugaggregat, Wasserführung	Agrégat d'aspiration, Ecoulement de l'eau	Vacuum unit, Water outlet
Pos. No.	Artikelnr. Article No. Item No.	Bestellnr. No. de com Order No.	Model	Stck. Piè. Qty.	Bezeichnung	Designation	Description
101	1840/013	4083570		3.00	PT-Schr LK KS KA40x18	Vis pour plastique KA40x18	Screw for plastic KA40x18
102	17451-49	4126658		1.00	Kabelrohrabdeckung	Couvercle	Cover
103	17451-47	4126626		1.00	Turbinenabdeckung	Couvercle, turbine	Cover, Vacuum Unit
104	17604-58	4122676		1.00	Lagerring	Anneau de caoutchouc	Rubber ring
105	4677/236	4123132		1.00	Motorturbine 24V 491W 17,4A	Turbine 24V 491W 17,4A	Vacuum motor 24V 491W 17,4A
106	17451-57	4126841		1.00	Dichtring 120/165x15	Anneau d'étanchéité 120/165x15	Sealing ring 120/165x15
107	17590-62	4100250		1.00	Zwischenring	Anneau	Ring
108	17451-56	4126835		1.00	Schallsolation Mantel	Isolation phonique	Sound Damping
109	17451-55	4126834		1.00	Schallsolation Boden	Isolation phonique	Sound Damping
110	17607-87	4123104	BMS	2.00	Kabelhalter	Porte-câble	Cable Hanger
111	1840/052	4122655	BMS	2.00	Delta PT-Schr LK As Torx 50x16	Vis Delta PT Torx 50x16	Screw delta PT Torx 50x16
112	4011/5	4091770		2.00	Aderendhülse 2,5 mm ²	Douille de fil 2,5 mm ²	Wire sleeve 2,5 mm ²
	-				-	-	-
	-				-	-	-
118	2178/12	4042280		3.00	Schlauchklemme 12-22	Bride 12-22	Hose clamp 12-22
119	8820/105	4053660	0,88m	1.00	Schlauch m Draht 12/18 PVC	Tuyau spirale 12/18 PVC	Hose with wire 12/18 PVC
120	8820/10	4028460	0,65m	1.00	Schlauch m Draht 10/16 PVC	Tuyau spirale 10/16 PVC	Hose with wire 10/16 PVC
122	17621-76	4129969		1.00	Wasserregulier Set	Kit, réglage d'eau	Water Regulation Set
123	3002/183	4122887		1.00	O-Ring 23,47x2,62	Joint-O 23,47x2,62	O-ring 23,47x2,62
124	1840/050	4122639		1.00	Delta PT-Schr LK As Torx 60x20	Vis Delta PT Torx 60x20	Screw delta PT Torx 60x20



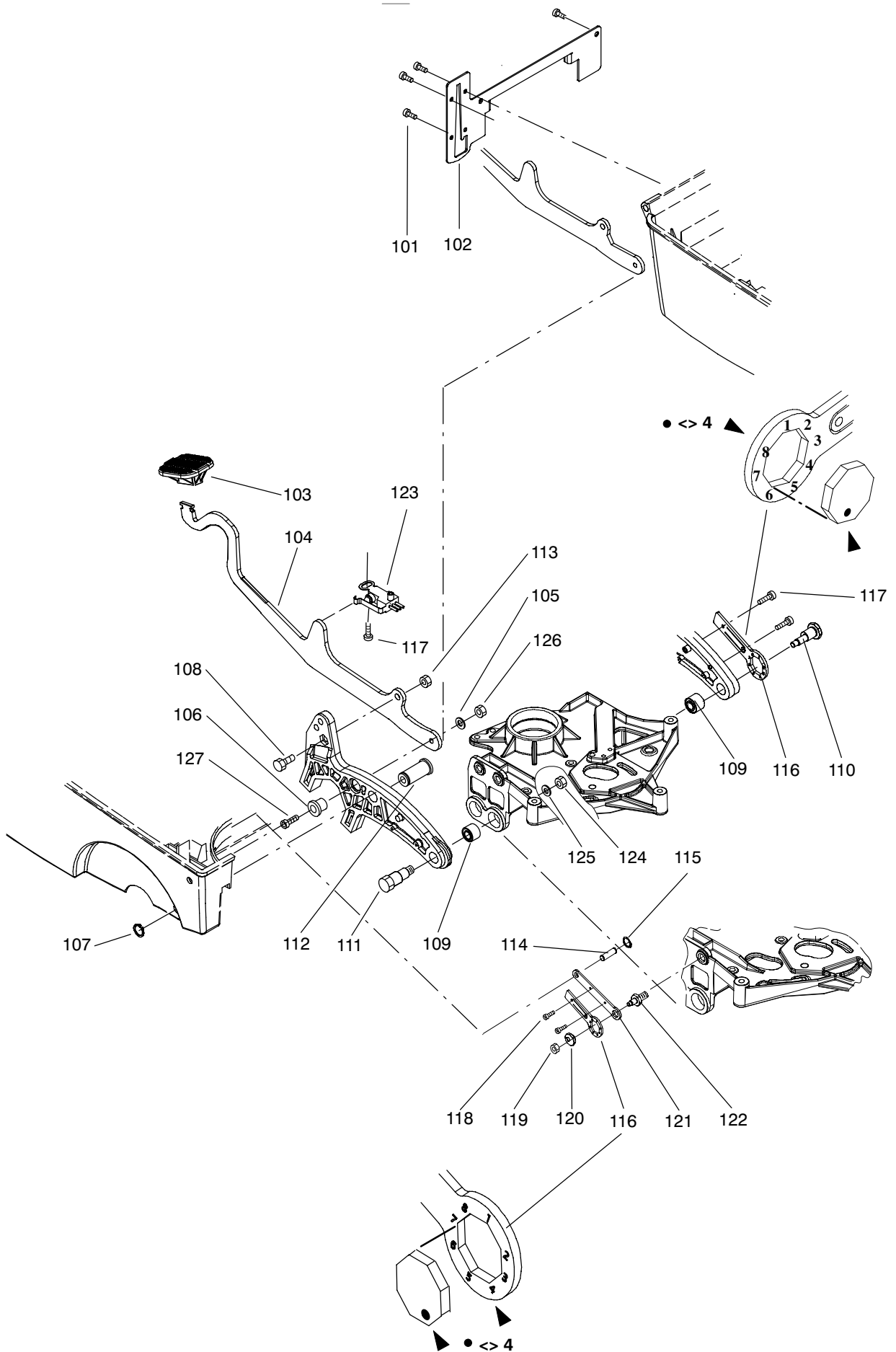
S008415					Düsenabsenkung	Dispositif remontée suceur	Squeegee lowering mechanism
Pos. No.	Artikelnr. Article No. Item No.	Bestellnr. No. de com Order No.	Model	Stck. Piè. Qty.	Bezeichnung	Designation	Description
101	17620-46	4128230		1.00	Düsenarm kurz	Bras de pivotement court	Swinging Arm Short
102	17620-48	4128232		1.00	Achse	Axe	Axle
103	1132/186	4065050		2.00	Zyl-Schr I-6Kt M8x12	Vis cyl. à trou 6 p. M8x12	Socket head cap screw M8x12
104	17620-50	4128234		2.00	Bolzen	Goujon	Bolt
105	17620-89	4128598		1.00	Gleitlager 28/32/42x14	Coussinet 28/32/42x14	Slide bearing 28/32/42x14
106	2804/105	4128743		1.00	Druckfeder	Ressort de pression	Pressure spring
107	2511/107	4126535		6.00	Gleitlager 8/10/15x5,5	Coussinet 8/10/15x5,5	Slide bearing 8/10/15x5,5
108	17701-55	4127926		1.00	Abdeckung	Patin à pédale	Pedal pad
109	17620-51	4128235		1.00	Düsenarm	Bras de pivotement	Swinging Arm
110	17620-49	4128233		2.00	Achse	Axe	Axle
111	2913/148	4058370		4.00	Sicherungsscheibe 6	Anneau de retenue 6	Retaining washer 6
113	2807/007	4128597		1.00	Zugfeder	Ressort de tension	Tension spring
114	8936/1	4017370		1.00	Sicherungs-Klebstoff mittel	Colle pour blocage moyen	Adhesive locking middle



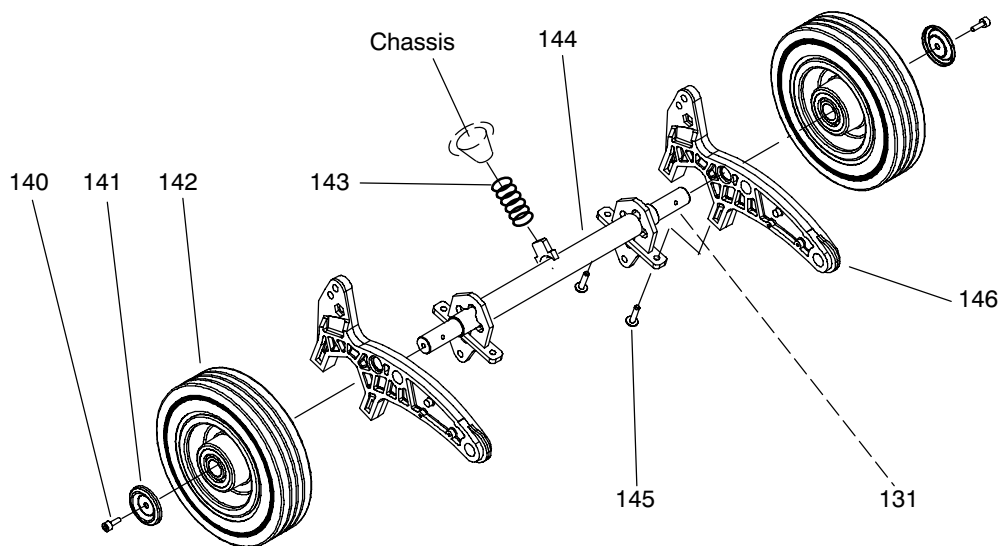
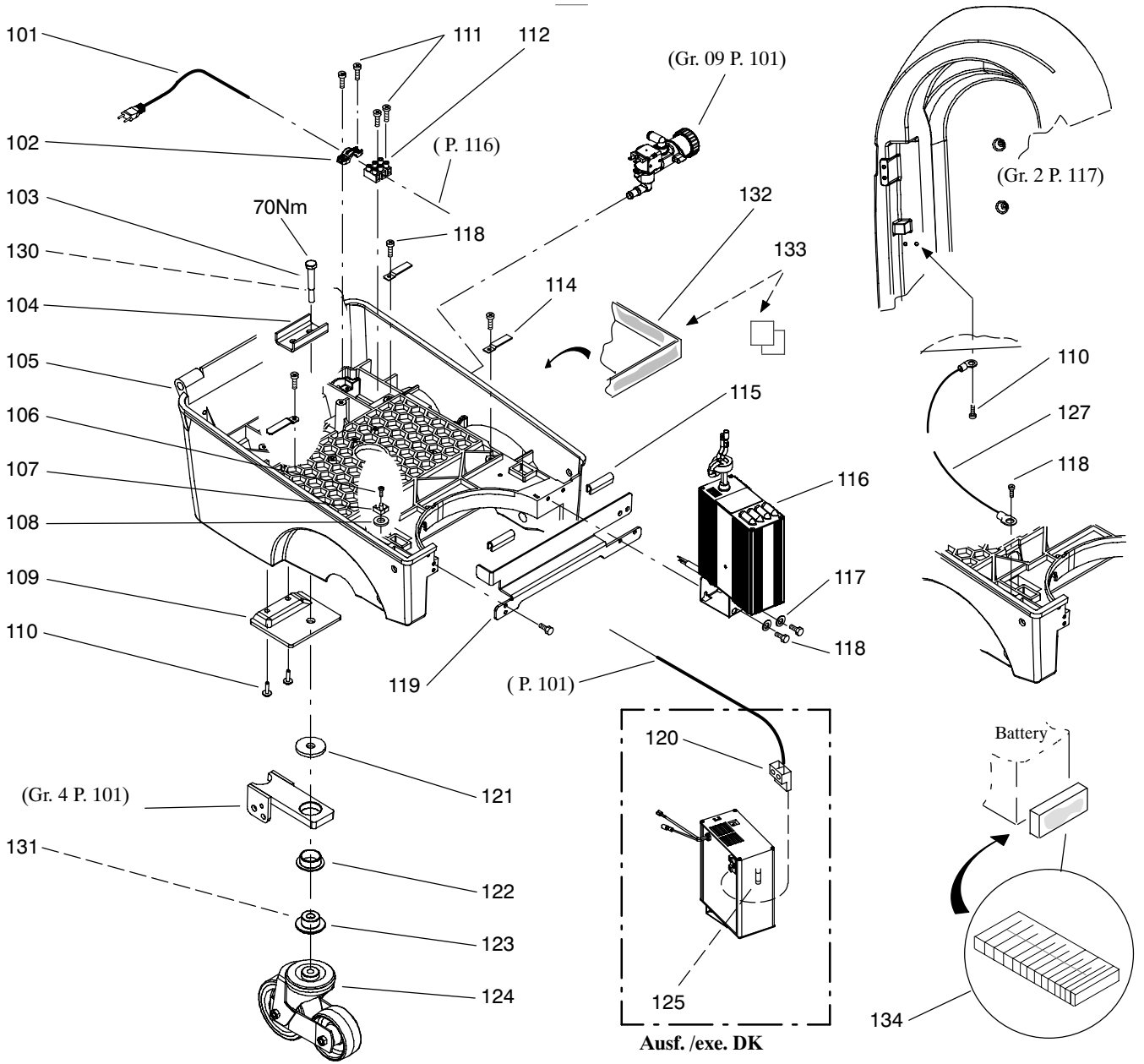
S008416					Saugdüse	Suceur	Squeegee
Pos. No.	Artikelnr. Article No. Item No.	Bestellnr. No. de com Order No.	Model	Stck. Piè. Qty.	Bezeichnung	Designation	Description
101	17620-35	4128158		1.00	Saugdüse kurz	Suceur court	Squeegee Short
	-				-	-	-
	-				-	-	-
102	1129/187	4043000		2.00	Zyl-Schr I-6Kt Nk M8x45/22	Vis cyl. à trou 6 p. M8x45/22	Socket head cap screw M8x45/22
103	1747/15	4007400		2.00	Unterlagscheibe 8,4/16x1,6	Rondelle 8,4/16	Washer 8,4/16
104	17606-69	4122783		2.00	Rad	Roue	Wheel
105	17606-74	4122839		2.00	Stützscheibe	Rondelle d'appui	Sustaining Disc
106	1790/15	4007890		2.00	Wellenscheibe 14/21,8x0,3	Entretoise 14/21,8x0,3	Waved washer 14/21,8x0,3
107	18508-95	4121923		2.00	Bundbuchse spez	Douille à épaul. spec	Flanged bush spec
108	17620-34	4128164		1.00	Spannschiene	Bande de serrage	Tightening strap
109	17620-32	4128161		1.00	Spannschiene	Bande de serrage	Tightening strap
110	1759/12	4022860		2.00	Unterlagscheibe 5,3/10x1	Rondelle 5,3/10	Washer 5,3/10
111	1134/154	4123155		2.00	Zyl-Schr I-6Kt M5x35	Vis cyl. à trou 6 p. M5x35	Socket head cap screw M5x35
112	1425/134	4122652		2.00	L-Schr I-6Kt mit Flansch M8x20	Vis à tête bomb.flasque M8x20	Flange sock.head screw M8x20
113	17620-74	4128507		1.00	Absatz	Gradin	Offset
114	17620-36	4128166		1.00	Drahtfeder	Ressort à boudin	Wire spring
115	1721/7	4031060		2.00	Sicherungsmutter M10	Écrou de sureté M10	Self-locking nut M10
116	1752/16	4027970		2.00	Scheibe 10,5/20x2	Rondelle 10,5/20x2	Washer 10,5/20x2
117	17620-33	4128163		1.00	Spannschiene	Bande de serrage	Tightening strap
118	18603-19	4127629		1.00	Rad 64/24	Roue 64/24	Wheel 64/24
119	18603-30	4127883		1.00	Achse	Axe	Axle
120	1852/150	4107130		2.00	Gew-Form-L-Schr Torx M5x12	Vis autoformeuse Torx M5x12	Thread form screw torx M5x12
121	17620-30	4127928		1.00	Düsenkörper kurz	Corps de suceur court	Squeegee Body Short
122	12200-34	4122529		1.00	Lamelle 56/4x750	Lamelle 56/4x750	Blade 56/4x750
123	12200-33	4122528		1.00	Lamelle 56/3x712	Lamelle 56/3x712	Blade 56/3x712
124	17620-31	4127929		1.00	Spannschiene	Bande de serrage	Tightening strap
129	2036/131	4128657		2.00	Lenkrolle kpl 50/20	Roulette pivotante compl 50/20	Castor compl 50/20
131	12200-55	4127203	Option	1.00	Lamelle 56/3x712	Lamelle 56/3x712	Blade 56/3x712



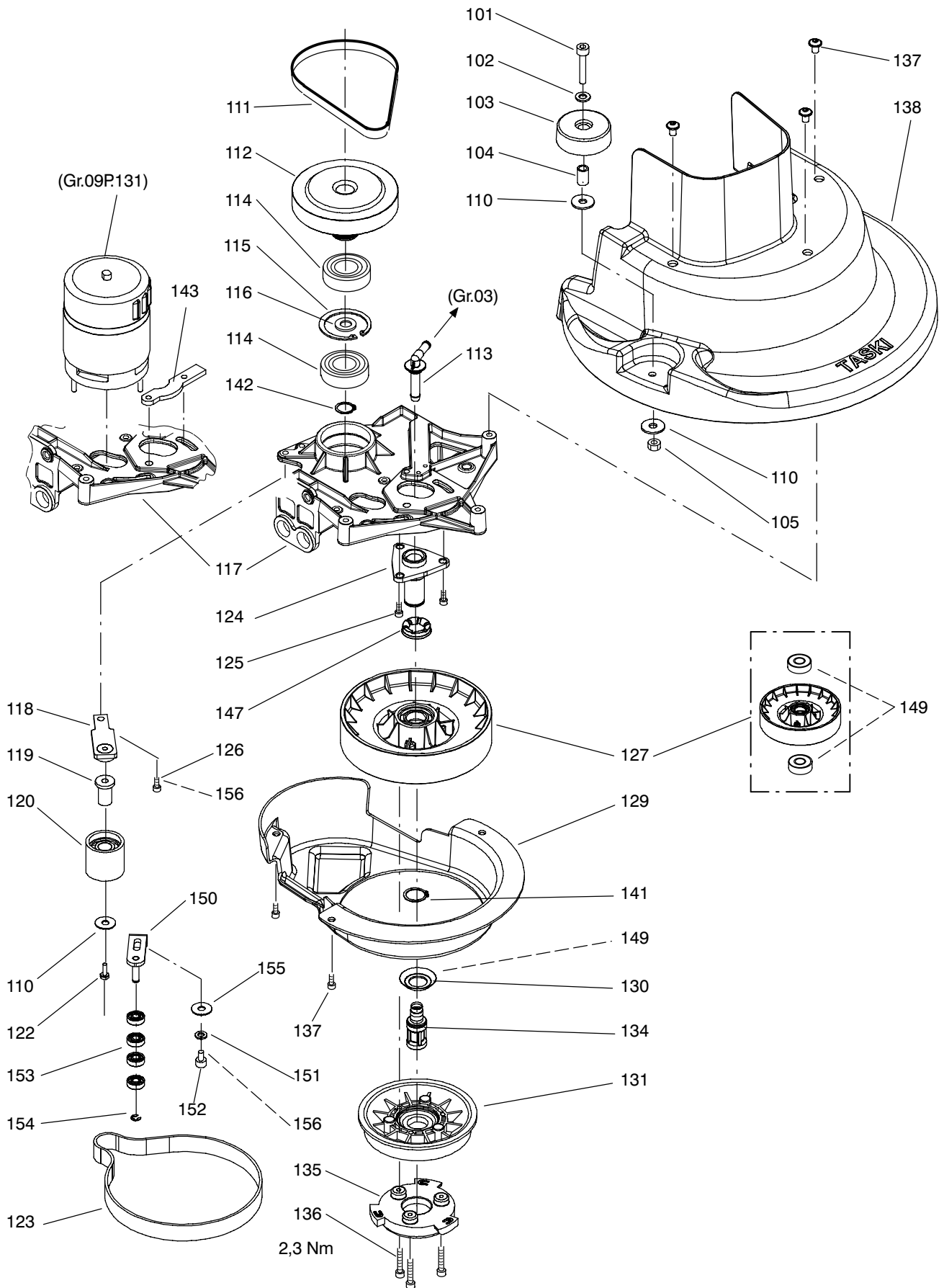
S008417					Bürstenabsenkung	Dispositif des brosses	Tool lowering unit
Pos. No.	Artikelnr. Article No. Item No.	Bestellnr. No. de com Order No.	Model	Stck. Piè. Qty.	Bezeichnung	Designation	Description
101	1840/052	4122655		6.00	Delta PT-Schr LK As Torx 50x16	Vis Delta PT Torx 50x16	Screw delta PT Torx 50x16
102	17620-76	4128525		1.00	Anschlagblech Düse	Arrêt tôle Suceur	Stop Plate Squeegee
103	17609-04	4127002		1.00	Fusspedal	Patin à pédale	Pedal Pad
104	17601-58	4122817		1.00	Hebel	Pédale	Foot lever
105	1752/14	4007470		1.00	Scheibe 6,4/12x1,6	Rondelle 6,4/12x1,6	Washer 6,4/12x1,6
106	17451-78	4127134		1.00	Bundbuchse spez	Douille à épaul. spec	Flanged bush spec
107	2911/113	4064740		2.00	Sicherungsring 15 A	Anneau de retenue 15 A	Retaining ring 15 A
108	1004/75	4006060		1.00	6Kt-Schr M8x20	Vis à tête six pans M8x20	Hexagon screw M8x20
109	3055/120	4122696		2.00	Puffer	Amortisseur	Buffer
110	17607-32	4122993		1.00	Exzenter	Goupille excentrique	Eccentric Shaft
111	17607-33	4122983		1.00	Bolzen	Goujon	Bolt
112	17602-28	4122694		2.00	Bolzen	Axe	Axle
113	1654/7	4007200		1.00	Sechskantmutter M8	Écrou à six pans M8	Hexagon nut M8
114	17601-78	4122697		1.00	Bolzen	Axe	Axle
115	2913/110	4060910		1.00	Sicherungsscheibe 8	Anneau de retenue 8	Retaining washer 8
116	17607-40	4122992		2.00	Verdrehsicherung	Levier de blocage	Locking Lever
117	1840/006	4025970		1.00	PT-Schr LK KS KA40x10	Vis pour plastique KA40x10	Screw for plastic KA40x10
118	1852/124	4122950		2.00	Gew-Form-L-Schr Torx M4x10	Vis autoformeuse Torx M4x10	Thread form screw torx M4x10
119	1721/106	4092870		1.00	Sicherungsmutter M6	Écrou de sureté M6	Self-locking nut M6
120	17607-34	4122994		1.00	Exzenter	Disque excentrique	Eccentric Disc
121	17607-35	4122995		1.00	Hebel	Levier	Lever
122	17607-36	4122996		1.00	Halter zu Exzenter	Goujon	Bolt
123	17605-30	4122743		1.00	Litzenbund Microschalter	Interrupteur de fin de course	Limit Switch
124	1723/6	4088160		2.00	Sicherungsmutter M8	Écrou de sureté M8	Self-locking nut M8
125	1752/124	4110070		2.00	Unterlagscheibe 8,4/25x2	Rondelle 8,4/25x2	Washer 8,4/25x2
126	1654/6	4007190		1.00	Sechskantmutter M6	Écrou à six pans M6	Hexagon nut M6
127	1132/25	4006460		1.00	Zyl-Schr I-6Kt M6x25	Vis cyl. à trou 6 p. M6x25	Socket head cap screw M6x25



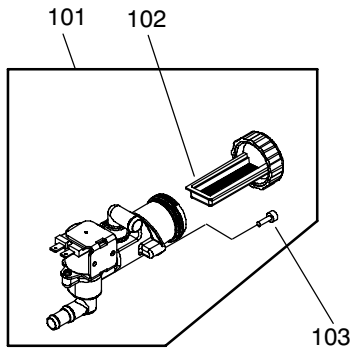
S008418					Unterbau	Partie intérieure	Lower part
Pos. No.	Artikelnr. Article No. Item No.	Bestellnr. No. de com Order No.	Model	Stck. Piè. Qty.	Bezeichnung	Designation	Description
101	17620-82	4128560	SEV	1.00	Netzkabel 2L+P SEV	Câble d'alimentation 2L+P ASE	Main cord 2L+P SEA
101	17620-81	4128534	Euro	1.00	Netzkabel 2L+P EURO	Câble d'alimentation 2L+P EURO	Main cord 2L+P EURO
101	17620-83	4128561	UK	1.00	Netzkabel 2L+P UK	Câble d'alimentation 2L+P UK	Main cord 2L+P UK
101	17607-72	4122980	DK	1.00	Netzkabel 2L EURO/SEV	Câble d'alimentat. 2L EURO/ASE	Main cord 2L EURO/SEA
101	17620-84	4128563	NA	1.00	Netzkabel 2L+P CSA	Câble d'alimentation 2L+P CSA	Main cord 2L+P CSA
101	14615-78	4129967	CN	1.00	Netzkabel 2L+P CN	Câble d'alimentation 2L+P CN	Main cord 2L+P CN
102	10140-4	4001020		1.00	Bride	Bride de câble	Cable Clamp
103	1014/208	4122658		1.00	6Kt-Schr M12x55/30	Vis à tête six pans M12x55/30	Hexagon screw M12x55/30
104	17602-79	4122656		1.00	Platte	Plaque	Plate
105	17451-03	4124457		1.00	Chassis	Châssis	Chassis
106	1840/011	4079480		1.00	PT-Schr LK KS KA35x20	Vis pour plastique KA35x20	Screw for plastic KA35x20
107	4016/232	4082740		1.00	Klemmenleiste 2-Pol 4 mm ²	Serre-fils 2-pôles 4 mm ²	Connection bloc 2-ways 4 mm ²
108	1752/11	4007450		1.00	Unterlagscheibe 5,3/20x1,5	Rondelle 5/20	Washer 5/20
109	17609-24	4127212		1.00	Lagerplatte	Plaque d'appui	Bracket
110	1840/050	4122639		3.00	Delta PT-Schr LK As Torx 60x20	Vis Delta PT Torx 60x20	Screw delta PT Torx 60x20
111	1810/125	4124672		4.00	Pan-Hd-Spanpl-Schr Torx 3,5x20	Vis à tête fraisée Torx 3,5x20	Pan head tapp.screw torx 3,5x20
112	4016/203	4047410		1.00	Klemmenleiste 3-Pol 2.5 mm ²	Serre-fils 3-pôles 2.5 mm ²	Connection bloc 3-ways 2.5 mm ²
114	17608-32	4123176		4.00	Lasche	Arrêt	Holder
115	8861/101	4071260	0,2m	1.00	Kantenschutzprofil 1-4	Profil de protection 1-4	Bumper profile 1-4
116	17620-67	4128339	BMS	1.00	Ladegerät 9A	Chargeur 9A	Charger 9A
116	17607-84	4122997	DK	1.00	Ladegerät 8A li Set	Chargeur 230V/50,60Hz/24V	Battery Charger 230/50,60/24V
116	17621-54	4129540	NA	1.00	Ladegerät 9A Discover-AGM-Kurve	Chargeur 9A Discover-AGM-courbe	Charger 9A Discover-AGM-Curve
117	1771/55	4007660		2.00	Fächerscheibe 5,1	Rondelle étoile 5,3	Serrated lock washer 5,1
118	1840/052	4122655		8.00	Delta PT-Schr LK As Torx 50x16	Vis Delta PT Torx 50x16	Screw delta PT Torx 50x16
119	17460-52	4129951		1.00	Support	Support	Support
120	5100/035	4126685	DK	1.00	Stecker 2 Pol.	Connecteur 2 pôles	2-Way Plug
121	17605-45	4122892		1.00	Scheibe 13/45x5	Rondelle 13/45x5	Washer 13/45x5
122	17620-89	4128598		1.00	Gleitlager 28/32/42x14	Coussinet 28/32/42x14	Slide bearing 28/32/42x14
123	17620-52	4128236		1.00	Bundbuchse spez	Douille à épaul. spec	Flanged bush spec
124	17451-73	4127101		1.00	Lenkrolle kpl 100/40	Roulette pivotante compl.	Castor Compl.
125	4326/125	4124009	DK	1.00	Feinsicherung 2,5A trag	Fusible fin retardé 2,5A	Fine-wire fuse 2,5A slow-blow
127	17451-67	4127030		1.00	Drahtseil 1,5 x 520	Câble métallique 1,5 x 520	Metal rope 1,5 x 520
130	8936/1	4017370			Sicherungs-Klebstoff mittel	Colle pour blocage moyen	Adhesive locking middle
131	8906/106	4122242			Getriebefett OKS 427 1000gr	Graisse OKS 427 1000gr	Lubricant OKS 427 1000gr
132	17605-58	4122940		1.00	Batteriewanne	Cuvette	Tray
133	7517315	7517315		1.00	Nassbatterie Set TASKI swingo 755B	Wet Battery Kit TASKI swingo 755B	Wet Battery Kit TASKI swingo 755B
134	18601-98	4126822		1.00	Distanzhalter Set	Kit pièces des distance	Spacer Set
140	1010/186	4122005		2.00	6Kt-Schr M8x16	Vis à tête six pans M8x16	Hexagon screw M8x16
141	17602-92	4122700		2.00	Radscheibe	Couvercle	Cover
142	17602-61	4122570		2.00	Laufrad 200	Roue de roulement 200	Carrying Wheel 200
142	17621-77	4130317	Option	2.00	Rad 200/50	Roue 200/50	Wheel 200/50
143	2801/104	4123634		1.00	Druckfeder	Ressort de pression	Pressure spring
144	17607-93	4123099		1.00	Achse	Axe	Axle
145	1840/050	4122639		4.00	Delta PT-Schr LK As Torx 60x20	Vis Delta PT Torx 60x20	Screw delta PT Torx 60x20
146	17608-13	4123112		2.00	Wippe	Support flottant	Cradle



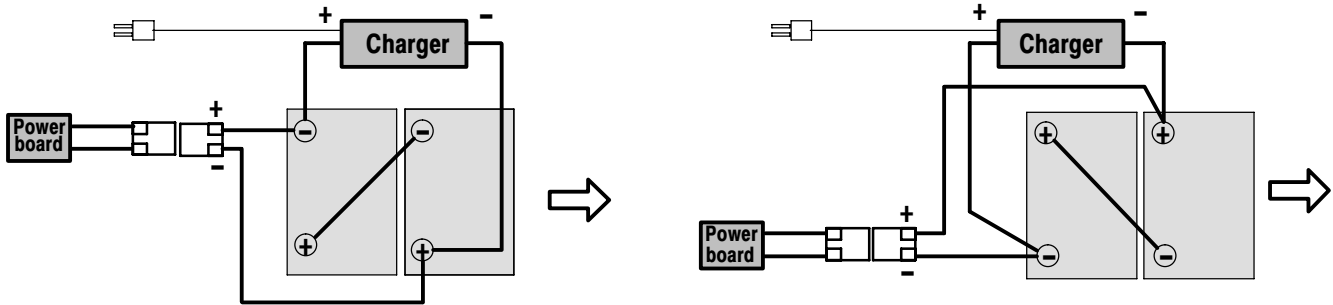
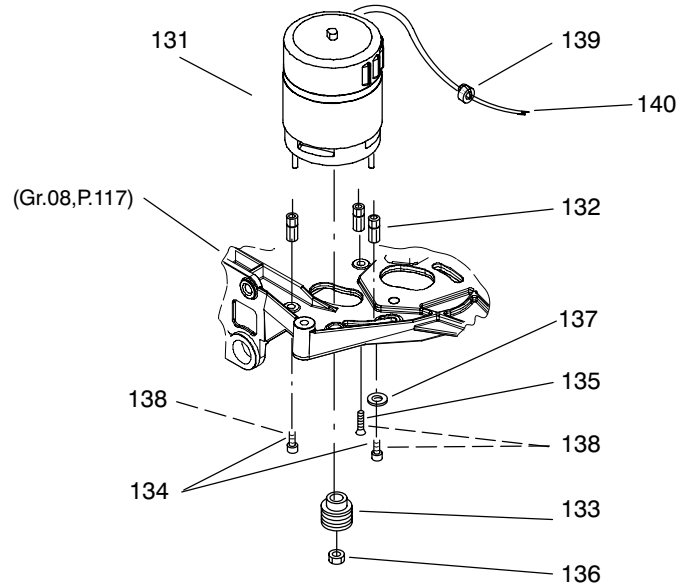
S008436					Bürstenantrieb	Entraînement de brosse	Brush drive
Pos. No.	Artikelnr. Article No. Item No.	Bestellnr. No. de com Order No.	Model	Stck. Piè. Qty.	Bezeichnung	Designation	Description
101	1129/85	4061390		1.00	Zyl-Schr I-6Kt Nk M8x35/22	Vis cyl. à trou 6 p. M8x35/22	Socket head cap screw M8x35/22
102	1747/15	4007400		1.00	Scheibe 8,4/16x1,6	Rondelle 8,4/16x1,6	Washer 8,4/16x1,6
103	15050-3	4023780		1.00	Rolle	Roulette de détour	Bumper Wheel
104	17501-00	4036490		1.00	Buchse 8,4/12x19	Douille 8,4/12x19	Bush 8,4/12x19
105	1660/7	4054250		1.00	Sechskantmutter M8	Écrou à six pans M8	Hexagon nut M8
110	1752/124	4110070		3.00	Scheibe 8,4/25x2	Rondelle 8,4/25x2	Washer 8,4/25x2
111	2157/013	4122594		1.00	Keilrippenriemen 6 EPJ 508	Courroie poly-V 6 EPJ 508	Poly-V-belt 6 EPJ 508
112	17603-16	4122761		1.00	Zwischenrad	Pignon intermédiaire	Intermediate wheel
113	17608-50	4123205		1.00	Winkelnippel 10	Raccord coudé 10	Angled nipple 10
114	2530/107	4079540		2.00	Rillenkugellager 6007 2RS	Roulement à billes 6007 2RS	Ball bearing 6007 2RS
115	2912/43	4008750		1.00	Sicherungsring 62 J	Anneau de retenue 62 J	Retaining ring 62 J
116	1742/302	4085760		1.00	Scheibe 35/45x2	Rondelle 35/45x2	Washer 35/45x2
117	17608-65	4124267		1.00	Bürstenplatte	Support de brosse	Brush base plate
118	17604-03	4122898		1.00	Hebel	Levier	Lever
119	14600-31	4109870		1.00	Bundbuchse 8,1/17/24x32,2	Douille à épaul. 8,1/17/24x32,2	Flanged bush 8,1/17/24x32,2
120	14600-24	4109640		1.00	Spannrolle	Galet tendeur	Tensioning roller
122	1129/187	4043000		1.00	Zyl-Schr I-6Kt Nk M8x45/22	Vis cyl. à trou 6 p. M8x45/22	Socket head cap screw M8x45/22
123	2157/017	4128272		1.00	Keilrippenriemen 11 PJ 675	Courroie poly-V 11 PJ 675	Poly-V-belt 11 PJ 675
124	14600-22	4109900		1.00	Support	Support	Support
125	1137/31	4006530		3.00	Zyl-Schr I-6Kt M8x20	Vis cyl. à trou 6 p. M8x20	Socket head cap screw M8x20
126	1132/27	4023420		1.00	Zyl-Schr I-6Kt M8x16	Vis cyl. à trou 6 p. M8x16	Socket head cap screw M8x16
127	14602-22	4108450		1.00	Riemenscheibe 192	Poulie D 192	Pulley D 192
129	17604-10	4122819		1.00	Abdeckung	Couvercle	Cover
130	14604-26	4122440		1.00	Dichtung	Joint d'étanchéité	Gasket
131	17451-77	4127133		1.00	Mitnehmer	Entraîneur	Catch
134	14604-27	4122441		1.00	Zapfen	Pivot a crapaudine	Centre Plug
135	17602-91	4122705		1.00	Bürstenkupplung	Accouplement de brosse	Brush coupling
136	1840/301	4117930		3.00	PT-Schr LK KS KA50x40	Vis pour plastique KA50x40	Screw for plastic KA50x40
137	1425/132	4083310		6.00	L-Schr I-6Kt mit Flansch M8x12	Vis à tête bomb.flasque M8x12	Flange sock.head screw M8x12
138	17600-72	4122899		1.00	Bürstenhaube	Capot de brosse	Brush housing
141	2911/23	4008690		1.00	Sicherungsring 25 A	Anneau de retenue 25 A	Retaining ring 25 A
142	2911/132	4088010		1.00	Sicherungsring 35 A	Anneau de retenue 35 A	Retaining ring 35 A
143	17605-22	4122900		1.00	Spanner	Tendeur	Belt Tighener
147	17608-38	4123215		1.00	Dichtung	Joint d'étanchéité	Gasket
149	8909/61	4039680			Synthesefett 53B 1000gr	Graisse synsetral 53B 1000gr	Lubricant synsetral 53B 1000gr
150	17620-17	4128269		1.00	Hebel	Levier	Lever
151	1782/9	4007780		1.00	Federring 8,1	Rondelle ressort 8,1	Spring lock washer 8,1
152	1132/27	4023420		1.00	Zyl-Schr I-6Kt M8x16	Vis cyl. à trou 6 p. M8x16	Socket head cap screw M8x16
153	2521/19	4008420		4.00	Rillenkugellager 608 2RS	Roulement à billes 608 2RS	Ball bearing 608 2RS
154	2913/148	4058370		1.00	Sicherungs-scheibe 6	Anneau de retenue 6	Retaining washer 6
155	1755/16	4031090		1.00	Scheibe 8,4/20x1,2	Rondelle 8,4/20x1,2	Washer 8,4/20x1,2
156	8936/1	4017370			Sicherungs-Klebstoff mittel	Colle pour blocage moyen	Adhesive locking middle



S008419					Magnetventil, Elektroteile	Soupape magnétique, pièces électrique	Magnetic valve, electrical parts
Pos. No.	Artikelnr. Article No. Item No.	Bestellnr. No. de com Order No.	Model	Stck. Piè. Qty.	Bezeichnung	Designation	Description
101	17700-07	4126924		1.00	Mag-Ventil 24V mit Filter	Filtre 24V	Filter 24V
102	17421-98	4130411		1.00	Filter Set	Filtre Kit	Filter set
103	1840/103	4062780		2.00	Delta PT-Schr LK As Torx 40x25	Vis Delta PT Torx 40x25	Screw delta PT Torx 40x25
131	17607-08	4122833		1.00	Motor 24V 750W 40A	Moteur 24V 750W 40A	Motor 24V 750W 40A
132	17608-85	4126691		3.00	Bolzen	Goujon	Bolt
133	17603-23	4122598		1.00	Pulley 7 PJ 28	Poulie 7 PJ 28	Pulley 7 PJ 28
134	1140/164	4123181		2.00	Zyl-Schr Torx M6x16	Vis à tête cyl.Torx M6x16	Cylindrical screw torx M6x16
135	1271/166	4123182		1.00	S-Schr Torx M6x16	Vis à tête conique Torx M6x16	Counters. head screw torx M6x16
136	1654/118	4083980		1.00	Sechskantmutter M12 L	Écrou à six pans M12 gauche	Hexagon nut M12 Left
137	1752/14	4007470		1.00	Scheibe 6,4/12x1,6	Rondelle 6,4/12x1,6	Washer 6,4/12x1,6
138	8936/1	4017370			Sicherungs-Klebstoff mittel	Colle pour blocage moyen	Adhesive locking middle
139	4850/101	4100320		1.00	Ferrit Ringkern	Self à noyau torique	Toroidal choke
140	4011/5	4091770		2.00	Aderendhülse 2,5 mm ²	Douille de fil 2,5 mm ²	Wire sleeve 2,5 mm ²
	-				-	-	-
	-				-	-	-
141	4956/112	4122606		1.00	Isoliermutter	Écrou isolante	Insulating Nut
142	4956/113	4122607		1.00	Sicherungseinsatz 75A	Cartouche fusible 75A	Fuse cartridge 75A
143	4956/111	4122638		1.00	Batterieklammer f. Sicherung	Borne de batterie	Cable Clamp, Battery
144	4956/109	4078800		1.00	Batterieklammer -	Cosse pour batterie (-)	Battery Clamp (-)
145	4956/108	4078790		1.00	Batterieklammer +	Cosse pour batterie (+)	Battery Clamp (+)
146	1004/22	4038460		1.00	6Kt-Schr M6x35	Vis à tête six pans M6x35	Hexagon screw M6x35
147	1654/6	4007190		1.00	Sechskantmutter M6	Écrou à six pans M6	Hexagon nut M6
148	4956/101	4065840		1.00	Abdeckung	Couvercle	Cover
149	12051-84	4084170		1.00	Litze 16 mm ² 6 AWG schwarz	Câble avec cosse pour batterie	Cable With Battery Clamp
150	18506-99	4091310		1.00	Ladestecker 50A mit Loch	Bâti de fiche 50A avec trou	Charger jack 50A with hole
151	18507-00	4091300		1.00	Ladestecker 50A mit Stift	Bâti de fiche 50A avec goupille	Charger jack 50A with pin
152	17460-57	4129997		1.00	Kabelbaum	Harnais de cable	Cable strand
153	17451-28	4123618		1.00	Litzenbund Batterie	Toron de câbles	Wiring Harness



Ergänzung, supplement
(Gr.08)



<p>141 142 143 a)</p>	<p>144 147 146 145</p>	<p>149 550mm</p>	<p>148</p>	<p>150 151</p>
<p>152</p>		<p>10-12Nm Position siehe, see Gr.10, bb) 153</p>		

S008420					Elektroschema	Schéma électrique	Electrical diagram
Pos. No.	Artikelnr. Article No. Item No.	Bestellnr. No. de com Order No.	Model	Stck. Piè. Qty.	Bezeichnung	Designation	Description

